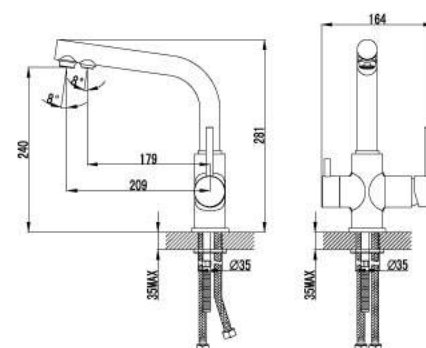
**Смеситель для кухни**  
с подключением к фильтру  
с питьевой водой

- Аэратор для водопроводной воды Neoperl® Cascade®
- Аэратор для питьевой воды Neoperl® Perlator®
- Керамический картридж Sedal® 35 мм
- Для крана с питьевой водой: кран-букса с керамическими пластинами (угол поворота – 90 градусов)
- Гибкая подводка 1/2" 45 см
- Переходник для подключения шланга от фильтра с питьевой водой
- Металлические рукоятки



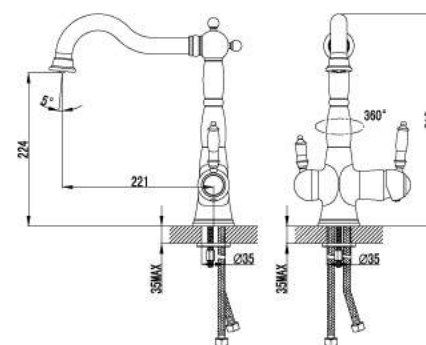
LM3060C

**Смеситель для кухни**  
с подключением к фильтру  
с питьевой водой

- Аэратор для водопроводной воды Neoperl® Cascade®
- Аэратор для питьевой воды Neoperl® Perlator®
- Керамический картридж Sedal® 35 мм
- Для крана с питьевой водой: кран-букса с керамическими пластинами (угол поворота – 90 градусов)
- Гибкая подводка 1/2" 45 см
- Переходник для подключения шланга от фильтра с питьевой водой
- Металлические рукоятки



LM3061C

**Смеситель для кухни**  
с подключением к фильтру  
с питьевой водой

- Комбинированный аэратор Neoperl® для водопроводной и питьевой воды
- Керамический картридж Sedal® 35 мм
- Для крана с питьевой водой: кран-букса с керамическими пластинами (угол поворота – 90 градусов)
- Гибкая подводка 1/2" 45 см
- Переходник для подключения шланга от фильтра с питьевой водой
- Металлические рукоятки с керамическими вставками



LM3065C